

Simple[®]pro

ЗАВОД
ЛАБОРАТОРНОЙ
МЕБЕЛИ

ПАСПОРТ ИЗДЕЛИЯ

8 (800) 222 32 97

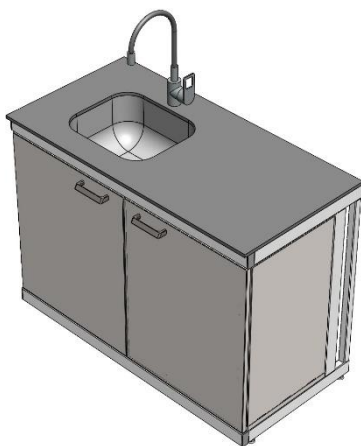
Звонок по России бесплатный

www.simple-pro.com

info@simple-pro.com



ООО «СпецБалтМебель»
г. Санкт-Петербург



Стол-мойка лабораторная СМС-Д
(ЛК-1200 СМС-Д; ЛК-1500 СМС-Д)
ГОСТ 16371-2014

1. Назначение

Стол-мойка лабораторная металлическая модели СМС-ДТ предназначена для использования в лабораториях различного профиля.

2. Технические данные

2.1. Размеры

Модель	Габаритные размеры (Ш×Г×В), мм	Масса изделия, кг
ЛК-1200 СМС-Д	1200×600×900	107
ЛК-1500 СМС-Д	1500×600×900	126

2.2. Описание

Изделие разборной конструкции, состоящее из каркаса, тумбы с дверцами и рабочей поверхности.

Каркас: основой изделия является сборно-разборный металлический каркас с регулируемыми опорами (до 30 мм), окрашенный порошковой краской.

Корпус – ЛДСП вариант:

Тумба стола-мойки выполнена из ламинированной ДСП толщиной 16 мм, обработанной противоударным пластиком (PVC) толщиной 0,5 мм. Лицевые детали обработаны противоударным пластиком (PVC) толщиной 2 мм.

Тумба имеет одно отделение с двумя распашными дверцами.

Используемые ДСП материалы не превышают класса эмиссии формальдегида Е1.

Корпус – сталь вариант:

Тумба стола-мойки выполнена из листовой стали толщиной 0,8 мм и 1 мм, окрашенной порошковой краской.

Тумба имеет одно отделение с двумя распашными дверцами.

Корпус – полипропилен вариант:

Тумба стола-мойки выполнена из монолитного глянцевого полипропилена с двумя распашными дверцами.

Тумба имеет одно отделение с двумя распашными дверцами.

Рабочая поверхность стола-мойки может быть выполнена из следующих материалов:

- Монолитный химически стойкий пластик (Lab HPL);
- Бесшовный керамогранит (GranTec);
- Полипропилен.

2.3. Комплектация

В *стандартную комплектацию* стола-мойки входят:

- Раковина (материал раковины – нержавеющая сталь или полипропилен, зависит от материала рабочей поверхности);
- Смеситель (однозахватный хромированный дугообразный или химический, зависит от материала рабочей поверхности).
- Шланги для подвода воды;
- Сифон с гофрированным шлангом для слива воды;
- Регулируемые опоры.

В *дополнительную комплектацию* стола-мойки входят:

- Аварийный душ для глаз;
- Дополнительный смеситель;
- Дополнительный кран для деионизированной воды;
- Сушильный стеллаж настенный;
- Сушильный стеллаж с рамой;
- Замки;
- Доводчики (только для тумбы из стали или ЛДСП).

3. Комплект поставки

№	1
Наименование	Стол-мойка в сборе с тумбой и рабочей поверхностью
	
Кол-во	1 шт.

4. Подготовка к сборке

- 4.1. Распаковать стол-мойку, проверить целостность покрытия.
- 4.2. Проверить комплектность.

5. Схема сборки

Стол торцевой поставляется в сборе.

6. Инструкция по сборке стола-мойки

- 6.1. Выставить изделие по уровню при помощи регулируемых опор;
- 6.2. Завести журнал по эксплуатации, зафиксировать дату пуска в эксплуатацию.

7. Инструкция по обслуживанию

- 7.1. Зарегистрировать в журнале эксплуатации ежемесячный и ежегодный осмотр.
- 7.2. В ежемесячный осмотр входят:
 - визуальный осмотр – проверка на наличие царапин на каркасе, рабочей поверхности;
 - уборка пыли, грязи с рабочей поверхности, используя обычные моющие не абразивные средства. Не допускается прямой контакт с водой частей изделия изготовленных из ЛДСП.
- 7.3. В ежегодный осмотр входят: ежемесячный осмотр; подкраска царапин на каркасе.
- 7.4. Ежегодный осмотр может быть проведен сервисной службой ООО «СпецБалтМебель».

8. Правила эксплуатации

- 8.1. Изделие должно эксплуатироваться в сухих проветриваемых помещениях при температуре окружающей среды от 10°C до 40°C и относительной влажностью от 45% до 75%.

- 8.2. Изделие необходимо оберегать от механических повреждений, от воздействия повышенной температуры и влажности, а также от воздействия сильных химических реагентов и их паров.
- 8.3. Нагрузка на рабочую поверхность мойки не должна превышать 25 кг.
- 8.4. Гарантия на смеситель с гибким изливом – 1 год.

Свидетельство о приёмке:

Стол-мойка лабораторная

Наименование и обозначение

Изготовлен(а) и принят(а) в соответствии с обязательными требованиями государственных (национальных) стандартов, действующей технической документации и признан(а) годным(ой) для эксплуатации

Начальник ОТК



_____/_____/_____

Подпись Расшифровка Дата

ВНИМАНИЕ!

Предприятие-изготовитель оставляет за собой право проводить конструктивные изменения, связанные с внедрением новых материалов и технологий, направленных на повышение качества и долговечности изделий.

Транспортировка и хранение

1. Изделия транспортируются всеми видами транспорта в крытых транспортных средствах, а также в контейнерах.
2. Транспортирование осуществляется в соответствии с правилами перевозки грузов, действующими на каждом виде транспорта.
3. Изделия транспортируются в упаковке Предприятия-изготовителя при температуре от -25°C до +50°C и относительной влажности 80%.
4. Упаковка выполнена в соответствии с требованиями ГОСТ 16371-2014 и «Рекомендациями по организации производства мебели и поставке её торгующим организациям в разобранном виде» (из гофрокартона – для ламинированных деталей, из полиэтилена – для металлических рам).
5. Изделия должны храниться в упакованном виде в сухих крытых помещениях, при температуре воздуха от +2°C до +35°C и относительной влажности от 45% до 70%, в условиях, исключающих воздействие атмосферных осадков и агрессивных сред; воздух не должен содержать примесей, вызывающих коррозию металла. Полы в помещениях должны быть горизонтальные и ровные, изолированные от влаги.
6. При хранении и транспортировании изделия не должны испытывать воздействия нагрузок, приводящих к остаточным деформациям.
7. Изделия, транспортируемые при температуре от 0 до 10°C, допускается распаковывать не менее чем через 24 ч, а при температуре ниже 0°C – не менее чем через 48 ч после переноса их в теплое помещение. Снятие упаковки с полипропиленовых изделий производят при температуре не ниже 15°C.

Правила отгрузки товара со склада ООО «СпецБалтМебель»

1. Отгрузка товара

- 1.1. Отгрузка товара осуществляется:
 - Юридическим лицам – при наличии доверенности, паспорта и печати организации;
 - Физическим лицам – при наличии паспорта.
- 1.2. Отгрузка товара на условиях самовывоза осуществляется со склада ООО «СпецБалтМебель» представителю транспортной компании по заявке ООО «СпецБалтМебель» или представителю транспортной компании по заявке Покупателя.

Адрес, режим работы склада и карту проезда вы можете посмотреть на нашем сайте *Simple-PRO.com* в разделе «Контакты».

- 1.3. Подача груза осуществляется только на борт автотранспортного средства. Распределение, установка, закрепление груза в кузове осуществляется силами водителя/перевозчика/экспедитора.
- 1.4. Отгрузка товара наёмным транспортом:
 - Дату и время доставки Покупатель согласовывает с отделом логистики;
 - Доставка осуществляется до подъезда на адрес, указанный при оформлении заказа. Приём-передача товара осуществляется у автотранспорта

Перевозчика. Выгрузка, подъём на этаж, сборка и прочее – не входит в услугу доставки и осуществляется силами и за счёт покупателя;

- Время ожидания водителем-экспедитором Покупателя по адресу доставки составляет не более 20 минут, повторная доставка товара Покупателю (вне зависимости от суммы заказа) оплачивается Покупателем повторно.

2. Приёмка товара покупателем

При приёмке товара Покупатель должен проверить соответствие маркировки и количество получаемого товара по накладной, а также осмотреть целостность упаковки Товара. В случае нарушения упаковки проверить целостность товара и составить коммерческий акт о повреждении груза в присутствии представителя транспортной компании.

Гарантийные обязательства

- 1.** Предприятие-изготовитель гарантирует соответствие изделия требованиям ГОСТ 16371-2014, ГОСТ 19917-2014 и ТО 5621-001-58905556-2014 при соблюдении правил эксплуатации, хранения, сборки (для изделий, поставляемых в разобранном виде) и транспортирования.
- 2.** Гарантийный срок эксплуатации – 5 лет с момента продажи (отгрузки).
- 3.** В течение гарантийного срока эксплуатации Предприятие-изготовитель обеспечивает бесплатный ремонт в случае обнаружения производственных недостатков. Для этого Потребитель должен составить акт установленного образца о необходимости ремонта и направить Предприятию-изготовителю.
- 4.** Недостатки мебели или деталей, образовавшиеся вследствие нарушения порядка или технологии сборки, не являются гарантийным случаем и устраняются за счет Потребителя.
- 5.** Все предъявляемые Потребителем рекламации по нарушению комплектации изделия принимаются в течение 14 дней с момента получения.
- 6.** Срок службы изделия 10 лет.